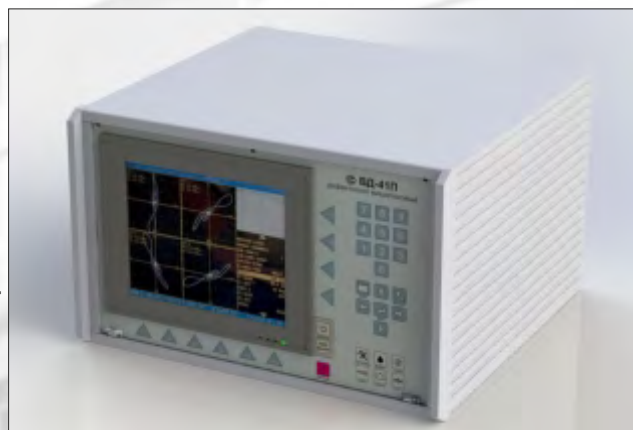




## Назначение

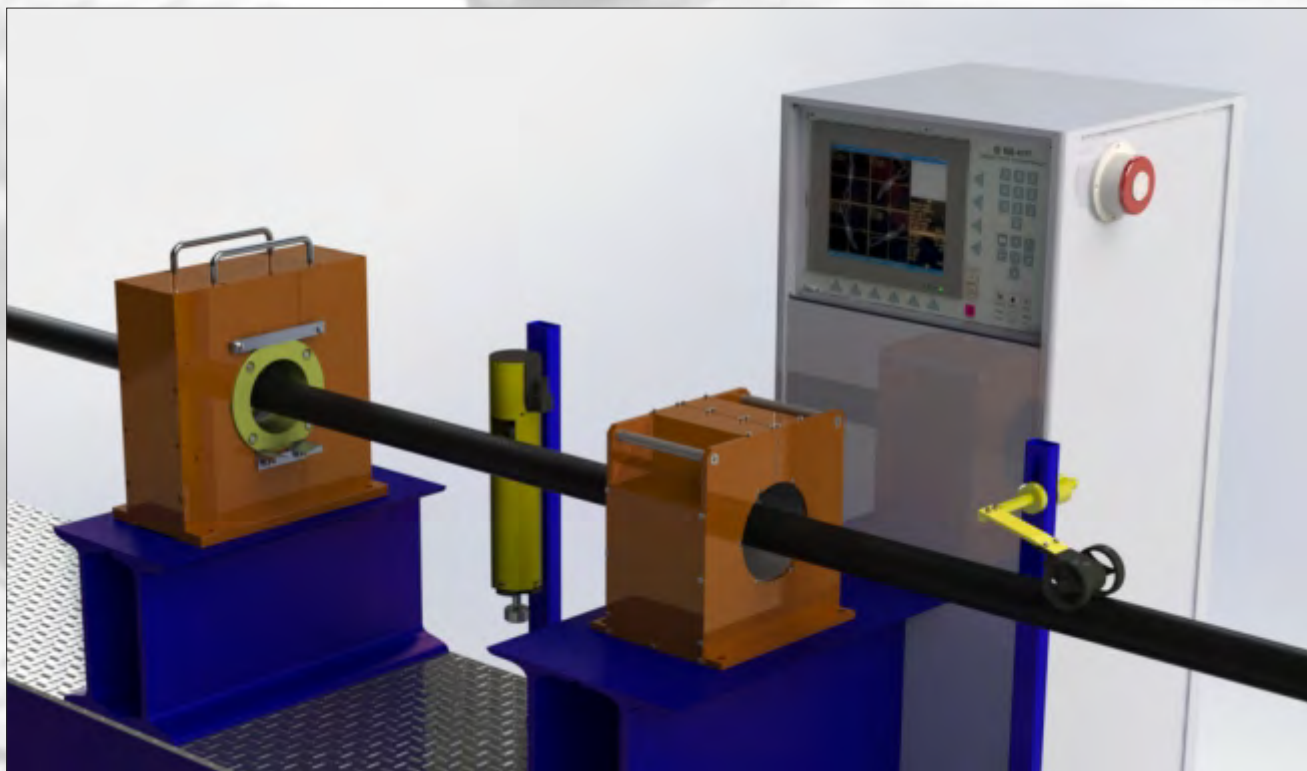


Современный высокопроизводительный автоматизированный дефектоскоп для неразрушающего контроля труб, проката, проволоки, изделий из металлопроката в процессе их производства и входном контроле. Применяется для широкой номенклатуры диаметров и марок материалов (ферромагнитные и нержавеющие стали, цветные и тугоплавкие металлы и сплавы).



Используется на трубных заводах в линиях непрерывных электросварных агрегатов, в линиях отделки горячекатаных и холоднотянутых труб и проката, в отдельно стоящих транспортных рольгангах, при входном контроле на заводах машиностроительного профиля (автомобильных, авиационных, сельхозмашиностроения и др.), трубных базах нефтяных и газовых компаний.

Дефектоскоп ВД-41П может быть интегрирован в любую поточную производственную линию и позволяет осуществлять управление периферийными устройствами. Выявляемые дефекты: нарушение сплошности (непровары, трещины, рванины, волосовины, ужимы, закаты, неметаллические включения, и т. д.)



## ЗАО "НИИИИ МНПО "СПЕКТР"

119048, Россия, г. Москва, ул. Усачева, д.35, стр.1  
Tel: +7(499) 245-5618 Fax: +7(495) 933-0295  
Web: <http://www.nio12.ru>  
e-mail: [info@nio12.ru](mailto:info@nio12.ru)

# НИО-12





## Отличительные особенности

- Соответствие контролю требованиям действующих национальных и международных стандартов: ГОСТ, ISO, DIN, EN, API, ASTM.
- Диаметр контролируемых объектов от 3 до 120 мм.
- Модернизированный ВД-41П полностью совместим с дефектоскопом прежнего поколения: унифицированы разъемные соединения и используемые протоколы коммутации.
- Дефектоскоп внесен в Государственный реестр средств измерений под номером 19710-00.

## Технические характеристики

Частоты контроля: 1,0 – 100 кГц.

Скорость контроля (скорость линии): 0,5 - 5 м/с.

Автоматически регулируемый в зависимости от скорости высокочастотный фильтр.

Регулировка фазы сигнала: 0 - 359°.

Регулировка тока преобразователя: 50 – 500 мА.

Автоматический контроль работоспособности измерительного преобразователя.

Обработка данных:

- Программный регулируемый фильтр.

- Оценка сигнала с помощью масок:

- круговая маска,

- секторные маски.

- Сортировка по результатам контроля.

Дисплей: 10,2" (26 см) сенсорный LCD (800x600).

Используемая операционная система: WINDOWS® 7.

Диалоговый язык: русский, другие языки (опция).

Поддерживаемые вихретоковые преобразователи : накладного типа, проходного типа, секторные.

Интерфейсы

- Разъем для подключения блока преобразователя.

- Разъем управления внешней автоматикой.

- 4 выхода с регулировкой задержки - «сухой контакт».

- 2 внешних информационных входа.

- VGA интерфейс для подключения внешнего монитора.

- Шина USB 2.0.

- Сеть: Ethernet (TCP/IP).

- Другие интерфейсы по специальному заказу.

Питание: 220 В, 50 Гц.

Диапазон рабочих температур: 0 до +40°C.

Вид климатического исполнения - УХЛ 4

Степень защиты корпуса: IP 53.

Размеры, ш/в/г: 471 x 285 x 460 мм / встраивание в 19" стойку/шкаф.

Масса: прим. 20 кг.



## ПРЕОБРАЗОВАТЕЛИ (модули измерительные)

### Проходные

**Серия 300**



Проходной диаметр  
D-6...40

**Серия 400**



Проходной диаметр  
D-41...82

**Серия 500**



Проходной диаметр  
D-83...120

**Серия 100**



Проходной диаметр  
D-3...30

**Серия 110**



Для профилей  
различного сечения для  
немагнитных материалов

**Серия 310**



Для профилей  
различного сечения

### Секторные



D60-140  
сектор 30°

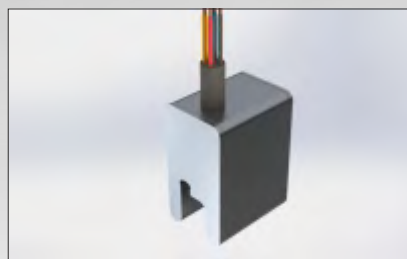


D60-140  
сектор 60°

### Накладные



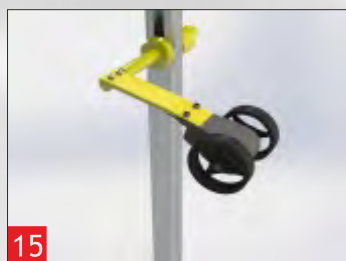
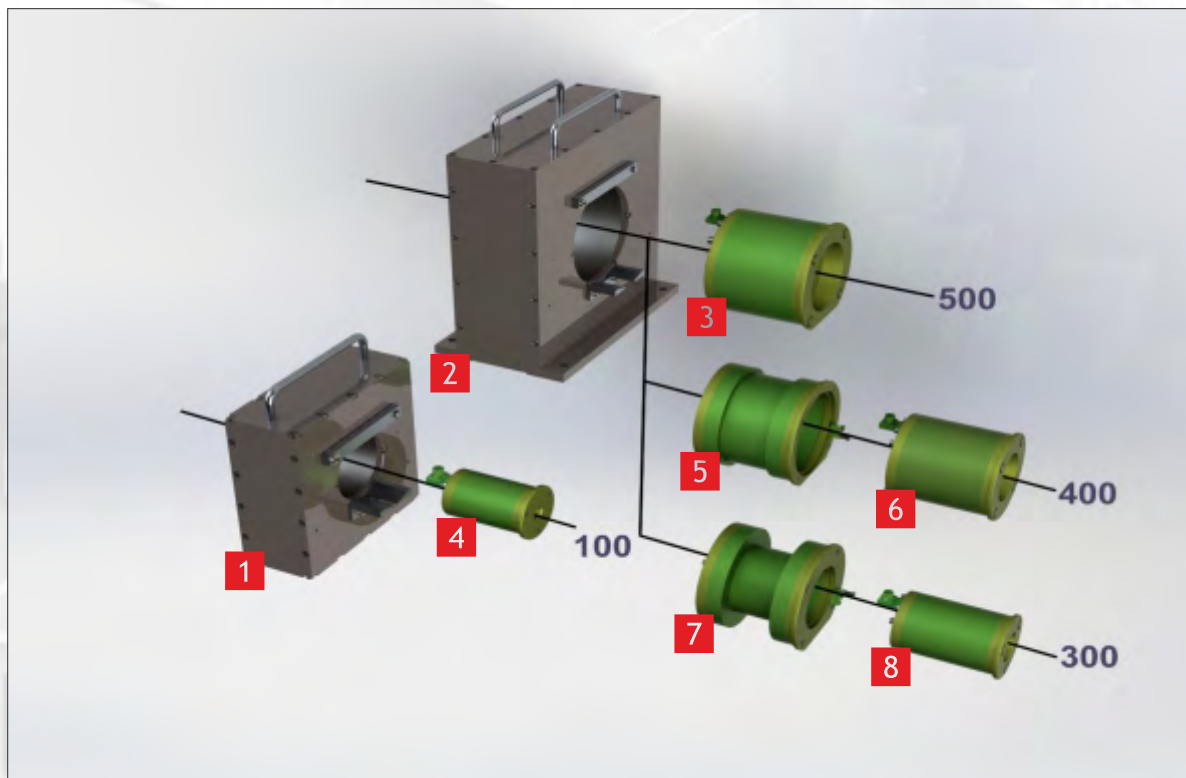
Датчик для контроля  
сварного шва с воздушным  
охлаждением



Датчик для контроля  
протяженных сварных швов  
сложной формы



## Дополнительное оборудование



Комплект поставки	Примечание
Блок датчиков 100 серии	Рис. 1
Блок датчиков 300-500 серии	Рис. 2
Переходник для 400й серии	Рис. 5
Переходник для 300й серии	Рис. 7
Модуль измерительный 100й серии	Рис. 4
Модуль измерительный 300й серии	Рис. 8
Модуль измерительный 400й серии	Рис. 6
Модуль измерительный 500й серии	Рис. 3
Секторный преобразователь 30°	Рис. 10
Секторный преобразователь 60°	Рис. 12
Накладной преобразователь для шва	Рис. 11
Демагнитизатор D<60мм	Рис. 9
Демагнитизатор D<140мм	Рис. 13
Краскоотметчик	Рис. 14
Датчик пути	Рис. 15
Светозвуковая сигнализация	Рис. 16

